



Nuova generazione di
pale caricatori.

ELISE 900 ^{MK3}

first.green

Completamente
elettrica,
silenziosa,
senza emissioni.



Funzionamento
vantaggioso e
senza
manutenzione.

Returns 2022



Ricca di tecnologia.

Elise 900. La prima pala caricatrice completamente elettrica al mondo, frutto dello sviluppo e dell'esperienza di FIRSTGREEN Industries.



Durata della batteria

6+ ore

In base all'uso, alle condizioni e alla configurazione

Altezza di sollevamento


3637 mm

356 mm in più rispetto alla concorrenza

Inclinazione laterale

47°

10° in più rispetto alla concorrenza



100% elettrica, praticamente del tutto silenziosa, senza emissioni

In magazzino, disponibile entro 3 giorni

Opzione batteria al litio

Costi operativi ridotti

Design modulare

Micro-azionamento per un movimento fluido in salita

Piattaforma giroscopica di bilanciamento

Altezza d'ingombro

262 mm

44 mm in più rispetto
alla concorrenza

Telecomando

50 m

15 m con
applicazione mobile

Peso del carico

900 kg

Fino a 1.200 kg
con batteria estesa

Specifiche tecniche.



INFORMAZIONI GENERALI

Capacità di carico massima 900 / 1 200 kg

Carico ribaltante 1 800 / 2 400 kg

Velocità minima 0.15 km/h

Velocità massima 12 km/h

Velocità massima continua 12 km/h

MOTORI

Tipo di motore elettrico 3xGEW

Potenza nominale 3x10 kW

Potenza massima 3x27 kW

Coppia massima 3x120 Nm

PERSONALIZZA LA TUA MACCHINA

Dotazione opzionale

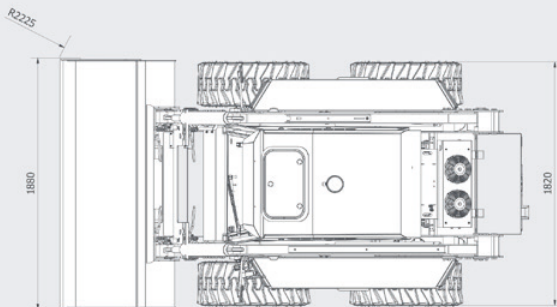
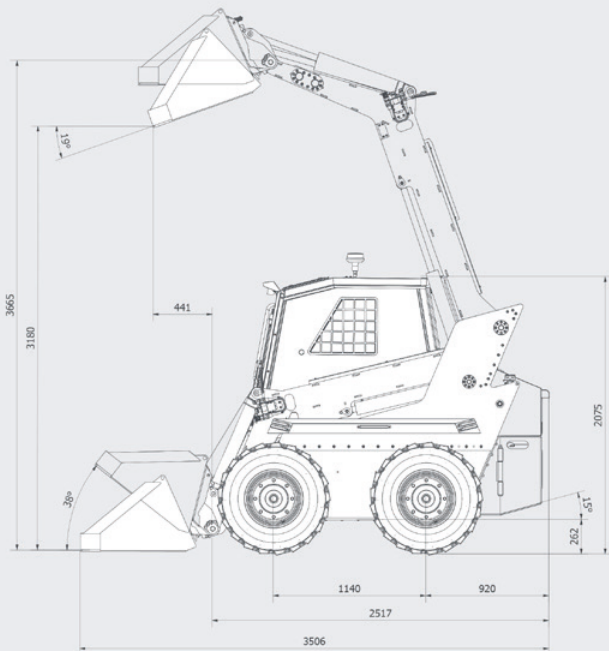
- Cabina senza finestrini
- Aria condizionata
- Display incorporato
- Caricabatterie integrato (per batteria estesa)
- Caricabatterie trifase o coppia monofase
- Sensore porte aperte
- Batteria di base 240 Ah
- Batteria estesa 400 Ah
- Opzione batteria al litio
- Cingoli in gomma o acciaio
- Cablaggio per gli attacchi elettrici

Dotazione di base

- Telecamera posteriore
- Specchietto retrovisore a sinistra e a destra
- Luci obbligatorie
- Luce di lavoro anteriore
- Luce di lavoro posteriore
- Lampeggiante
- Allarme retromarcia
- Ruote da fuoristrada
- Finestrino di sicurezza
- Parasole anteriore
- Vetri scuri
- Tergicristallo con lavacristallo
- Cabina di sicurezza
- Sedile con cintura di sicurezza e sensore
- Attacco rapido SAE J2513
- Joystick di controllo ISO
- Allineamento verticale della pala
- Riscaldamento elettrico
- Smartphone android con app
- Caricabatterie esterno
- Letteratura

Confronta le specifiche tecniche della macchina su [first.green](#)

ELISE 900



PESO

Peso operativo della pala caricatrice 3 300 / 3 800 kg

Peso totale della pala caricatrice 4 200 / 5 000 kg

SISTEMA IDRAULICO

Pressione dell'olio idraulico 180 Bar

Flusso dell'olio idraulico 65 l/min

Serbatoio dell'olio idraulico 40 l

Manutenzione



Logistica



Edilizia



Silvicoltura



Agricoltura



Ampia scelta di attrezzature aggiuntive.



Pala di base



Benna miscelatrice



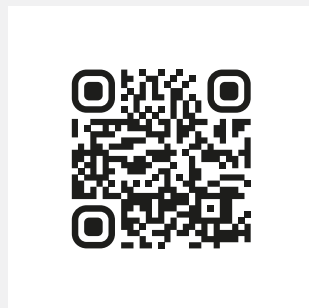
Forche per pallet



Martello



Trapano



...e altre 34 attrezzature
aggiuntive su [first.green](https://www.first.green)



Per ulteriori prodotti FIRSTGREEN, visitare il
sito **first.green**

+420 737 633 733, info@first.green